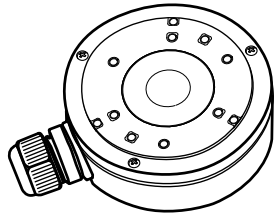


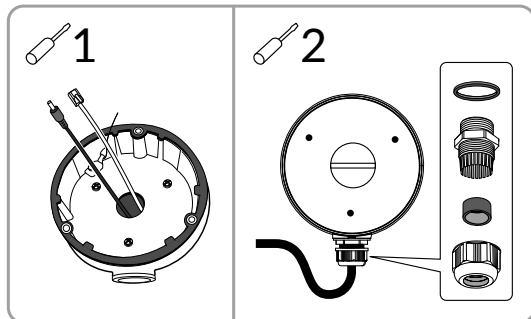
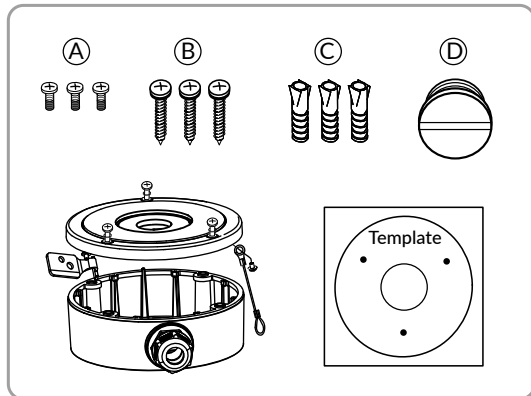
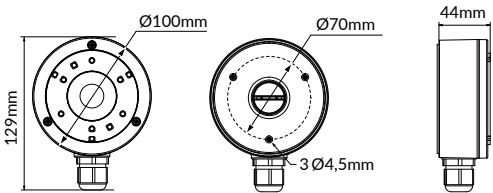
BRE TYCAM GUARD



www.deltadore.com



WATERPROOF



FR- Ce produit est compatible avec la caméra TYCAM GUARD (réf. 6417017).

EN- This product is compatible with the TYCAM GUARD camera (ref. 6417017).

DE- Dieses Produkt ist kompatibel mit der TYCAM GUARD Kamera (Ref. 6417017).

IT- Questo prodotto è compatibile con la telecamera TYCAM GUARD (cod. 6417017).

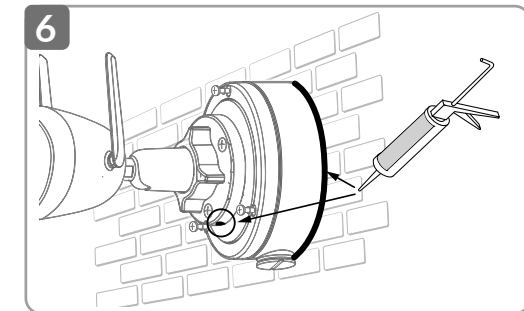
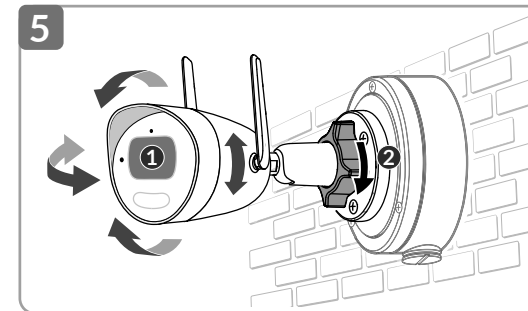
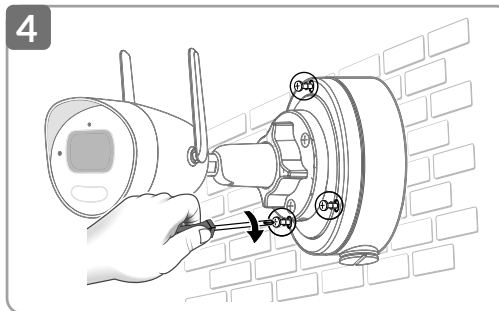
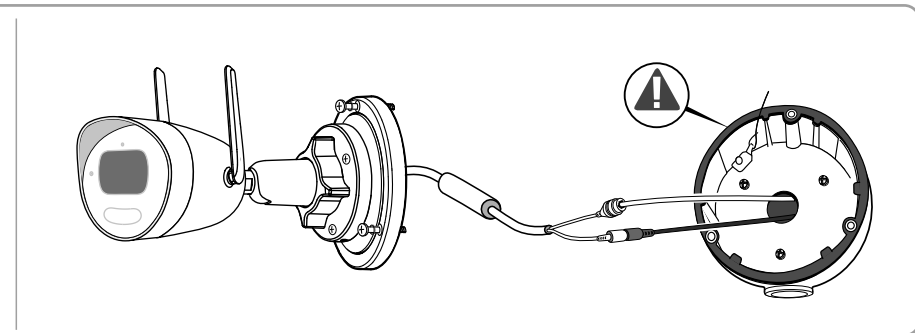
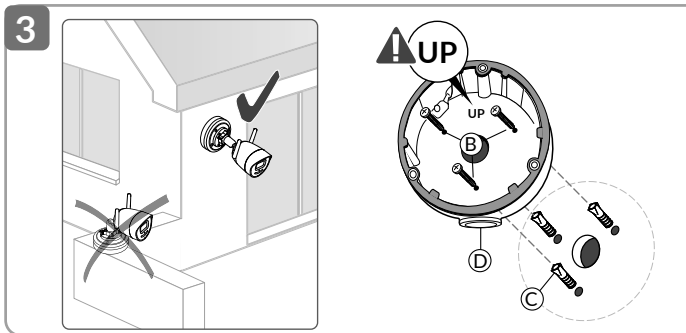
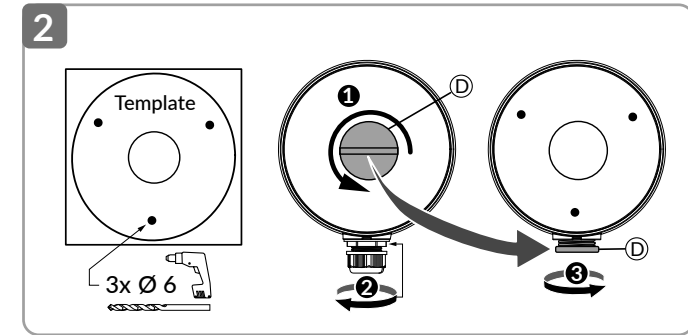
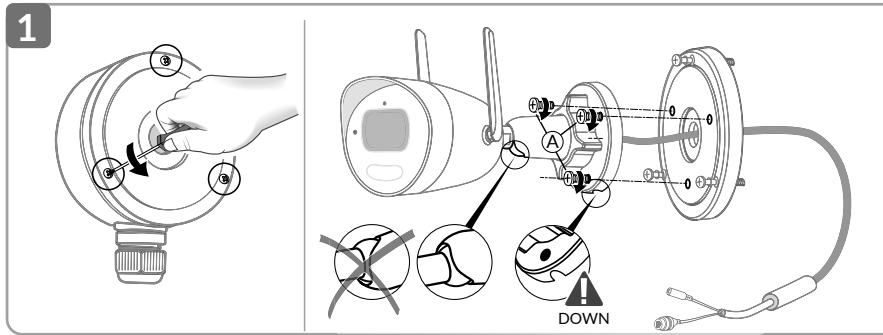
ES- Este producto es compatible con la cámara TYCAM GUARD (ref. 6417017).

PL- Ten produkt jest kompatybilny z kamerą TYCAM GUARD (nr ref. 6417017).

NL- Dit product is compatibel met de TYCAM GUARD camera (ref. 6417017).

FI- Tämä tuote on yhteensopiva TYCAM GUARD -kameran (viite 6417017).

NO- Dette produktet er kompatibel med TYCAM GUARD-kameraet (ref. 6417017).



ATTENTION : Pour assurer l'étanchéité du montage, le boîtier doit être fixé sur un mur vertical et vous devez calfeutrer les emplacements indiqués au paragraphe 6.

WARNING: To ensure the installation remains watertight, the case must be fixed to a vertical wall and you must seal the locations indicated in paragraph 6.

VORSICHT: Um eine wasserdichte Abdichtung zu gewährleisten, muss das Gehäuse an einer vertikalen Wand montiert werden, und Sie müssen die in Absatz 6 angegebenen Stellen abdichten.

ATTENZIONE: Per assicurare la tenuta stagna del montaggio, la scatola di collegamento deve essere fissata su muro verticale e necessariamente sigillata con silicone nei punti indicati nel paragrafo 6.

ATENCIÓN : para garantizar la estanqueidad del conjunto, la caja debe estar fijada en una pared vertical y debe aplicar silicona en las ubicaciones indicadas en el párrafo 6.

UWAGA : aby zapewnić szczelność montażu, urządzenie należy umieścić na pionowej ścianie i zabezpieczyć je zgodnie ze wskazówkami opisanymi w paragrafie 6.

LET OP! Om te garanderen dat de installatie waterdicht is, moet de behuizing op een verticale wand bevestigd worden en u moet ook de locaties, dat in paragraaf 6 aangegeven zijn, afdichten.

HUOMAUTUS : Asennuksen vesitiivyyden varmistamiseksi, kotelo tulee asentaa pystypinnalle ja tiivistää massalla kuvassa 6. osoitetuista kohdista.

OPPMERKSOMHET : For å sikre installasjonen mot vanninntrenging er det viktig at koblingsboksen blir monteret på en vertikal vegg og at eventuelle åpninger hvor vann/fuktighet kan trengre inn blir tettet med egnet tettemasse.